

# B-MAX4

## SETTING SHEET Ver.03

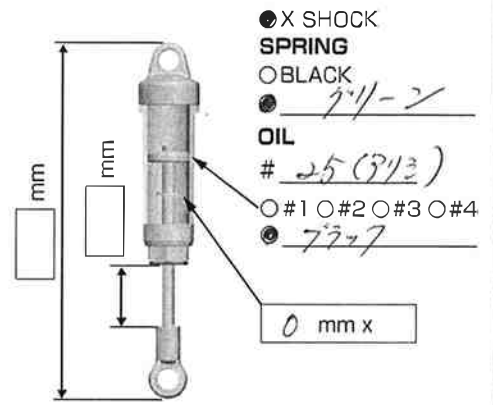
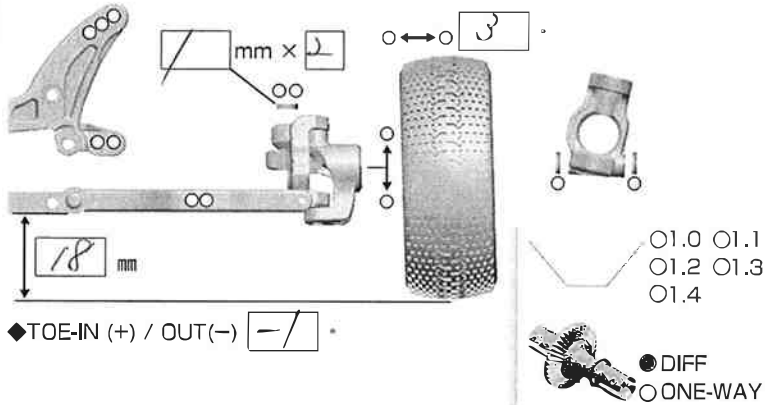
CIRCUIT RC PARK GOJO

- INDOOR  OUTDOOR
- WET  DRY  DUSTY  OTHER
- LOW TRACTION  MED TRACTION  HIGH TRACTION
- SMOOTH  BUMPY  SANDY  GRASS  BLUE GROOVE

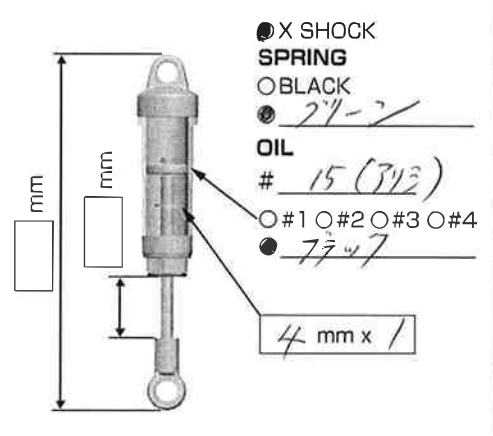
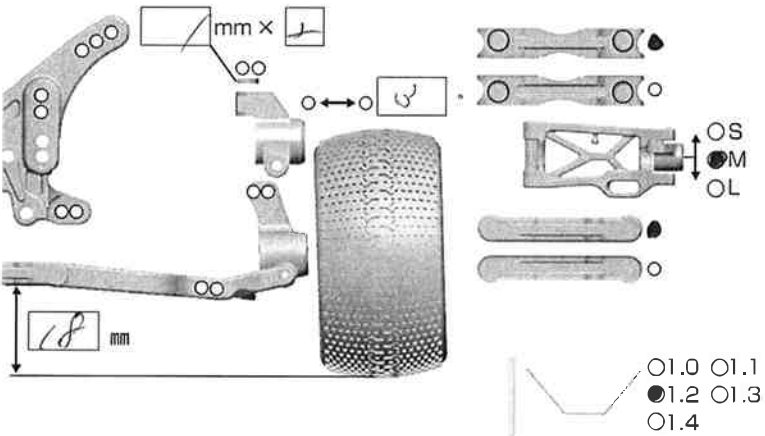
DRIVER 松倉直人

DATE 2010/4/11

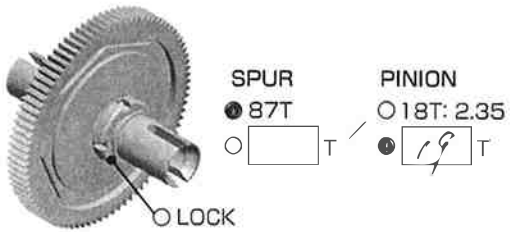
### FRONT



### REAR



### DRIVE



- MOTOR  1736 7777 6.5 T
- BRUSHES  Bonded  Sintered 12.5 mm
- BATTERY  3.7V Li-po 4500 / 50C
- ESC  NOSRAM PEARL eva. ISTC
- 

### TIRE

FRONT

TIRE  HB 7011 1.5 27

INSERTS  1-21L

WHEELS  AS-9767 7/8 2.2 127 7021 1.5

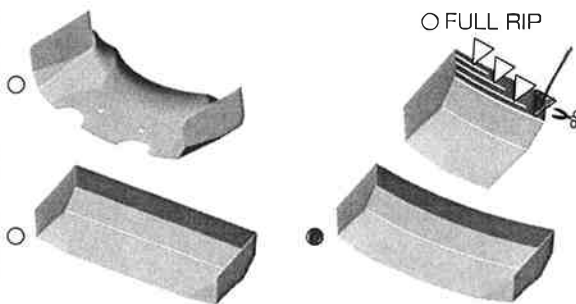
REAR

TIRE  SP-8184M3 7.0 T-955C (705)

INSERTS

WHEELS  AS-9589 7/8 2.2 127 711P 1.5

### OTHER



COMMENT



SETUP SHEET for the Team Associated RC10B4

Driver 松島直人  
 Event RC 3rdハイサー アイランド杯  
 Track RC PARK GOJO Date 10/09/11H

**FRONT SHOCK MOUNTING & CAMBER LINK**

RIDE HEIGHT 2 /mm

CAMBER 2 °

**REAR SHOCK MOUNTING & CAMBER LINK**

RIDE HEIGHT 2 /mm

CAMBER 0 °

TOE-IN (+) / OUT (-) -1 °

BUMP STEER SPACER 0

AXLE HEIGHT  up  middle  down

CASTER  20°  25°  30°

STEERING BLOCK  trailing  inline

ANTI-SQUAT  0°  1°  2°  3°

ANTI-ROLL BAR  none  black (soft)  silver (med)  gold (heavy)

WHEELBASE  long  medium  short

**FRONT SHOCKS** OIL 25 wt

SPRING (color) ブラウン PISTON # 2

SHAFT  unobtainium  STD # LIMITERS 0

**REAR SHOCKS** OIL 20 wt

SPRING (color) ブラック PISTON # 2

SHAFT  unobtainium  STD # LIMITERS 1

**FRONT TIRES & WHEELS**

FRONT TIRES パンサー ポブキャット クレイ

INSERTS ノーマル WHEELS アソシエイテッド

TRACTION COMPOUND \_\_\_\_\_

**REAR TIRES & WHEELS**

REAR TIRES パンサー スイッチ2.0 クレイ

INSERTS ノーマル WHEELS アソシエイテッド

RADIO/BATTERIES	MOTOR	OTHER
RADIO <u>サンワ M11X</u> SERVO _____	MOTOR & WIND <u>NOSRAM 8.5T</u>	BODY <u>Jコンセプト ハイフロー</u>
ESC <u>YOKOMO BL-PRO</u>	BRUSHES <u>12.5mm ローター</u>	WING <u>Jコンセプト 016</u>
DRAG BRAKE <u>3</u> INIT BRAKE _____	SPRING _____	WING ANGLE <input type="checkbox"/> 0° <input checked="" type="checkbox"/> 3° <input type="checkbox"/> 6°
BATTERY PLACEMENT <input checked="" type="checkbox"/> front <input type="checkbox"/> rear	PINION / SPUR <u>81</u> / <u>25</u>	CHASSIS <u>プラスチック</u>
BATTERIES <u>YOKOMO Li-Po 5000/50C</u>		

**CONDITIONS**

smooth  sandy  
 bumpy  soft dirt  
 low traction  grass  
 med traction  blue groove  
 high traction  clay

wet  dusty  
 dry  other

**COMMENTS**

NOTES SP-9730-5 ヨコモ アルミ製リアハブキャリア(トーイン0.5度)を使用

サーニッシュ 前後サスアームはノーマルのプラスチック製